

## ORLI SOTTOVITE RICAVATI DAL PIENO



SCHEDA TECNICA  
ART. 9255

# ART. 9255

## SPECIFICHE TECNICHE

<b>Materiale</b>	Acciaio Inox
<b>Qualità</b>	A4
<b>Finitura superficiale</b>	Pulita e brillante
<b>Classe di tolleranza</b>	A
<b>Standard</b>	SPINELLI INOX

## VANTAGGI



OTTIMA RESISTENZA ALLA CORROSIONE

› Solo qualità A4

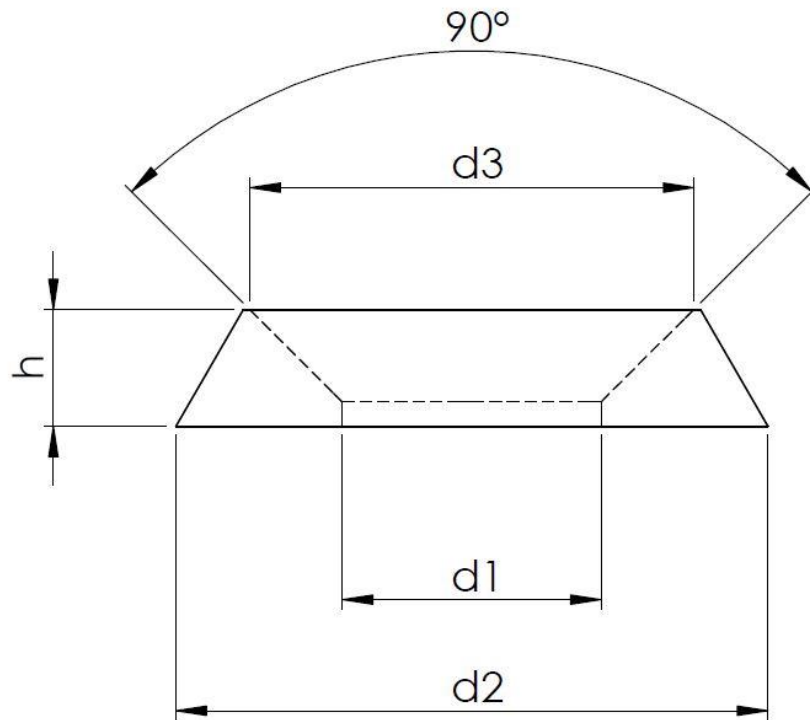
## APPLICAZIONI



RONDELLA DI FINITURA PER VITE  
SVASATA

SAREMO LIETI DI CONSIGLIARVI PER LE VOSTRE APPLICAZIONI

# DIMENSIONI (MM)



Diametri	d1	d2	d3	h
M3	3,70	9,10	6,60	2,00
M4	4,60	11,10	8,10	2,50
M5	5,60	14,10	10,10	3,00
M6	7,10	16,10	12,10	3,50
M8	9,10	22,10	16,10	4,50
M10	11,10	28,10	20,10	5,50
M12	14,10	32,10	24,10	6,50

SAREMO LIETI DI CONSIGLIARVI PER LE VOSTRE APPLICAZIONI